

Dienstbeschrijving Glasvezel van Solcon

April 2010



Dienstbeschrijving glasvezel april 2010

Deze dienstbeschrijving geeft weer wat de dienst 'glasvezel' van Solcon omvat.

Deze dienstbeschrijving maakt deel uit van de overeenkomst tussen Solcon Internetdiensten B.V. en de klant voor de afname van de dienst 'glasvezel' van Solcon'. In totaliteit bestaat de overeenkomst uit de 'Algemene leveringsvoorwaarden Solcon Internetdiensten', deze dienstbeschrijving en de door Solcon als bevestiging van de order aan de klant verzonden brief. Dit geheel vormt het set aan leveringsvoorwaarden waaronder deze dienst wordt geleverd.

Voor de levering van televisiediensten is een apart set leveringsvoorwaarden, Algemene voorwaarden Glashart Media, van toepassing.

Algemeen

De dienst Glasvezel omvat het leveren van diverse diensten over een glasvezelaansluiting waarmee een huishouden op het netwerk van Solcon Internetdiensten is aangesloten. Deze glasvezelaansluiting is, door de hoge snelheden aan verkeer die hierover kunnen worden afgehandeld, bij uitstek geschikt om naast internettoegang op basis van vele tientallen Megabit/s ook digitale televisie en telefonieverkeer af te handelen.

Definities

FTU: Fiber Terminating Unit: Dit is het eindpunt van de glasvezelaansluiting dat bij klanten in de meterkast wordt gemonteerd.

NT: Network Terminator. Een module die op de FTU wordt geplaatst en waarmee netwerkconnectiviteit op basis van ethernet kan worden gemaakt.

De Fiber Terminating Unit en de Network Terminator zijn na oplevering van de aansluiting als één unit te beschouwen en worden in deze dienstbeschrijving verder aangeduid als Network Terminator.

Zyxel router: de router die gebruikt wordt door Solcon om het interne netwerk (LAN) van klanten te verbinden met het glasvezelnetwerk van Solcon (WAN). Dit apparaat is in staat om met de huidige maximale aangeboden snelheid van 100 Mbit/s om te gaan.

Digitale tv-ontvanger: een apparaat dat naast de televisie wordt geplaatst en dat het digitale tv-signaal van de glasvezelaansluiting omzet in een signaal dat door de tv kan worden weergegeven.

VoIP: Voice over IP. Het protocol dat door Solcon wordt gebruikt om telefoniediensten over glasvezel aan te kunnen bieden.

Analoog televisiesignaal: het vastomlijnde televisiepakket dat bij een aansluiting van Solcon kan worden meegeleverd. Dit signaal is aanwezig op de Network Terminator en kan vanaf hier rechtstreeks op het (bestaande) coaxnetwerk in huis worden aangesloten. Alle aangesloten televisies blijven op deze manier op dezelfde wijze werken als ware deze aangesloten op het kabeltelevisienetwerk.

Analoog televisiefilter: Een filter dat tussen de (bestaande) coaxkabel in de meterkast en de NT wordt geplaatst en dat bepaalde televisiekanalen van het analoge televisiesignaal zodoende kan blokkeren.

Digitaal televisiepakket: een pakket van televisiezenders dat (eventueel op basis van HD) op digitale kwaliteit kan worden ontvangen. Een ruim aanbod aan zenders, interactief van aard en van superieure kwaliteit kenmerken digitale televisie van Solcon.



Dienstbeschrijving glasvezel

De dienst Glasvezel

Glasvezel van Solcon is een dienst met een modulaire opbouw. Er is een aantal modules beschikbaar waarmee een klant naar keuze diensten kan afnemen.

De volgende modules zijn beschikbaar:

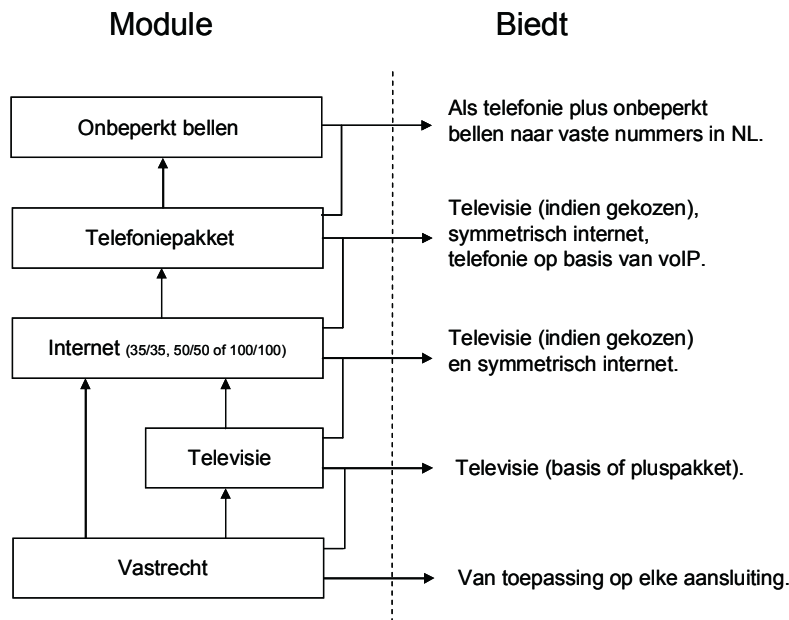
- Module vastrecht: Voor alle glasvezeldiensten van Solcon geldt dat een module vastrecht altijd noodzakelijk is.
- module televisie. Indien deze module wordt afgenomen kan er gebruik worden gemaakt van het televisiepakket. Dit pakket is in een basis- of plusuitvoering beschikbaar.
- module internettoegang. Deze module op het glasvezelnetwerk van Solcon maakt toegang tot het internet met zeer hoge snelheden mogelijk. De volgende uitvoeringen zijn beschikbaar.

Uitvoering	Snelheid upstream	Snelheid downstream
Type 1	35 Megabit/s	35 Megabit/s
Type 2	50 Megabit/s	50 Megabit/s
Type 3	100 Megabit/s	100 Megabit/s

Een module internet kan worden afgenomen zonder de module televisie. Contentfiltering van Solcon kan op een internetmodule worden geactiveerd.

- Module telefonie. Deze stelt de klant in staat om telefoongesprekken op basis van VoIP af te handelen zonder kosten (indien tussen twee Solcon klanten met een VoIP dienst) of tegen aantrekkelijke beltarieven (al het overige verkeer). Om het telefoniepakket te kunnen afnemen is afname van het internetpakket een voorwaarde.
- Module onbeperkt telefoneren: Als de module telefonie wordt afgenomen is het mogelijk om hierbij het pakket onbeperkt telefoneren te activeren. Voor een vast bedrag per maand kan er vervolgens onbeperkt getelefoneerd worden met alle vaste nummers in Nederland. Dit pakket kan alleen worden afgenomen in combinatie met een telefoniepakket.

De opbouw van de diverse modules is als volgt:



Dienstbeschrijving glasvezel

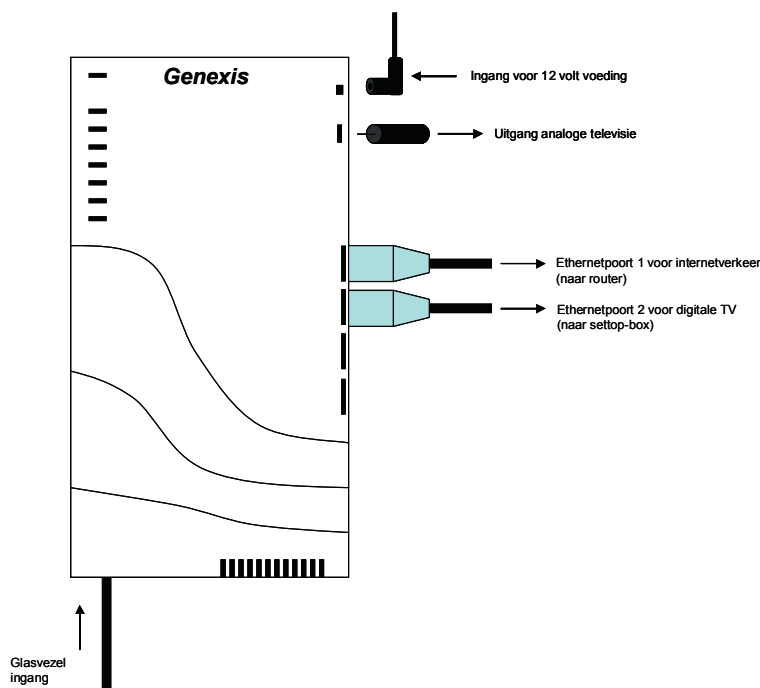
Opbouw van het netwerk

Een aansluiting op het glasvezelnetwerk van Solcon bestaat uit een aantal onderdelen: een Genesis Unit en de bijbehorende router. Het gebruik van deze apparatuur is inbegrepen in de maandelijkse vergoeding die de klant afdraagt voor de aansluiting op het glasvezelnetwerk van Solcon. Dit alles geldt met uitzondering van de digitale tv-ontvanger. Deze wordt eigendom van de klant en blijft dit na beëindiging van de dienstverlening.

De glasvezelaansluiting verlaat via de meterkast het huishouden en komt uit in een verzamelunit in de straat. Via een aantal verzamelpunten vindt de koppeling op wijk-en gemeenteniveau plaats. Elke aangesloten gemeente wordt redundant aangesloten op het netwerk van Solcon. Op deze wijze is voorzien in een koppeling met internet en met de datacentra van Solcon.

Genesis Unit

De glasvezelkabel wordt, na binnenkomst in het betreffende huishouden, afgemonteerd in een **Genesis Unit** (verder te noemen: Network Terminator, NT). In deze unit vindt de omzetting plaats van lichtsignalen uit de glasvezel naar ethernet en analoge televisie.



Aan de rechterkant van de unit bevindt zich een aantal poorten, van boven naar onder:

- Ingang voor de netspanningsadapter 12 V,
- Uitgang van het analoge televisiesignaal. Hier kan de bestaande binnenbekabeling van het kabeltelevisienetwerk op worden aangesloten,
- Ethernetpoort 1: deze poort wordt verbonden met de meegeleverde router (Zyxel P 2602 HWT),
- Ethernetpoort 2: deze poort wordt verbonden met de tv digitale tv-ontvanger, welke onderdeel uitmaakt van het digitale televisiepakket.

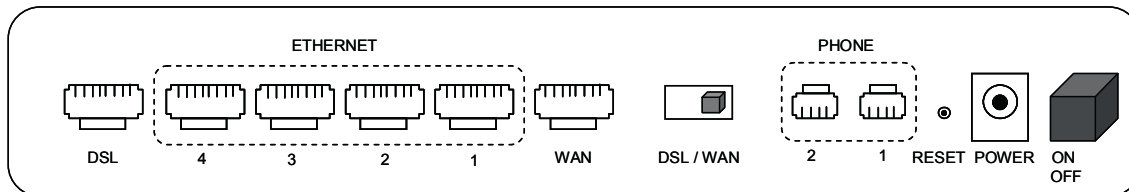
De Network Terminator wordt na oplevering van de aansluiting en de Ready-For-Service test verzegeld. Het is de klant uitdrukkelijk niet toegestaan deze unit te openen.

Dienstbeschrijving glasvezel

Router

Op de Network Terminator kan een router worden aangesloten welke om kan gaan met de hoge snelheden aan internetverkeer die over glasvezelaansluitingen kunnen worden afgehandeld. De router heeft de mogelijkheid om te functioneren als ADSL-modem of als router in een aansluiting op het glasvezelnetwerk van Solcon. Een eventuele overstap kan op deze wijze eenvoudig worden afgehandeld.

De router heeft een aantal in- en uitgangen, zoals in onderstaand figuur weergegeven:



Zyxel P 2602 HWT router.

Van links naar rechts gezien in bovenstaande afbeelding:

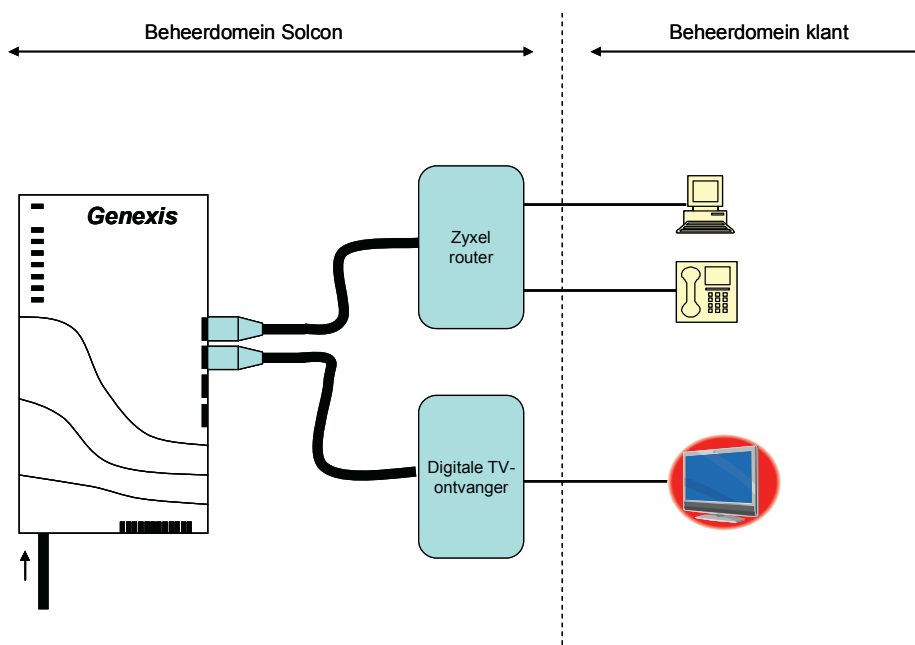
- DSL poort: hiermee kan de router op een ADSL-splitter worden aangesloten en als ADSL-modem fungeren,
- Ethernetpoorten 1 t/m 4. Met deze poorten kunnen computers aangesloten worden op het internet. Ook kan een van deze poorten gebruikt worden om een IP-telefoon met ethernetaansluiting aan te sluiten. Uitbreiding van het aantal beschikbare poorten kan plaatsvinden middels een ethernet-switch.
- WAN poort: met deze poort wordt de router aangesloten op de Network Terminator,
- DSL/WAN switch: met deze schakelaar wordt ingesteld of de router op een ADSL splitter wordt aangesloten (als ADSL modem) of op de Network Terminator (als router op een glasvezelaansluiting van Solcon),
- Telefoonpoort 1 & 2: Met deze poort kan een regulier telefoontoestel op de router worden aangesloten,
- Reset knop,
- Ingang voor netspanningsadapter,
- Aan / uit schakelaar.

Daarnaast heeft de meegeleverde router de mogelijkheid om verbindingen op basis van WiFi (802.11/g) op te zetten.

Solcon levert de benodigde apparatuur, afhankelijk van de keuze voor een van de pakketten:

- Televisiepakket: een Network Terminator wordt afgemonteerd in de meterkast van het betreffende huishouden, eventueel in combinatie met een digitale tv-ontvanger.
- Internetpakket: op de Network Terminator wordt de router aangesloten. Hierop kan het interne LAN van het betreffende huishouden op worden aangesloten
- Internetpakket met televisie: op de Network Terminator wordt een router en een digitale tv-ontvanger aangesloten.

De afbakening tussen het domein van Solcon en het domein van de klant is als volgt:





Dienstbeschrijving glasvezel

De module televisie

Indien het televisiepakket is afgenomen, voorziet Solcon in de mogelijkheid om de gekozen pakketten te ontvangen. De leverancier van televisiediensten is Glashart Media BV. Er is een apart set leveringsvoorwaarden van toepassing voor het afnemen van televisiediensten: Algemene voorwaarden Glashart Media.

Ontvangst van het pluspakket of andere aanvullende pakketten vindt altijd op digitale basis plaats, middels een digitale tv-ontvanger.

De samenstelling van het televisiepakket staat vermeld op de website van Solcon, www.solcon.nl, onder de noemer televisie.

Voor de correcte ontvangst van HD-televisie is het noodzakelijk om over een combinatie van digitale tv-ontvanger én televisie te beschikken die ontvangst van HD-televisie ondersteunt.



Dienstbeschrijving glasvezel

Het internetpakket

Op een basisaansluiting op het glasvezelnetwerk van Solcon is het mogelijk een internetpakket te activeren. Op de Network Terminator wordt dan vervolgens een ethernetpoort geactiveerd op de door de klant gekozen snelheid en voorzien van een IP-adres.

Er kan een keuze worden gemaakt uit de volgende snelheden:

Uitvoering	Snelheid upstream	Snelheid downstream
Type 1	35 Megabit/s	35 Megabit/s
Type 2	50 Megabit/s	50 Megabit/s
Type 3	100 Megabit/s	100 Megabit/s

Een internetpakket geeft de beschikking over 1 vast IP-adres.

Solcon stelt bij afname van een internetpakket een bijbehorend router ter beschikking aan de klant. Deze router is getest op de hoge snelheden aan internetverkeer dat een glasvezelnetwerk met zich meebrengt (tot 100 Mb/s).

Het internetpakket biedt tevens de mogelijkheid om digitale televisie van Solcon te ontvangen. Via een apart VLAN wordt de distributie van het tv-sigitaal vormgegeven.

Het internetverkeer is een zg. 'netto verkeer'. Dat wil zeggen dat het internetverkeer altijd de afgenomen snelheid bedraagt en dat overige verkeersvormen (zoals televisie) naast het internetverkeer actief zijn.

Een uitzondering hierop is de variant 100 Mb/s. Hier is het internetverkeer, om technische redenen, inclusief het televisieverkeer. Het netto-internetverkeer, indien digitale televisie actief is, is dus lager dan 100 Mb/s. Voor de overige varianten geldt dit dus nadrukkelijk niet. Indien digitale TV niet actief is wordt de snelheid van 100 Mb/s wel gehaald.

Het internetpakket op het glasvezelnetwerk van Solcon biedt het volgende:

- Internettoegang met de snelheid behorend bij het afgenomen pakket,
- 5 e-mailaccounts op het solcon.nl domein, met een grootte van 1 GB elk, inclusief het gebruik van 10 aliassen. Daarnaast is het ook mogelijk om 1 mailbox van 5 GB af te nemen,
- Het gebruik van de lpass dienstverlening van Solcon,
- Het gebruik van IRC,
- Een homepageruimte van 20 MB,
- Het scannen van e-mail op virussen,
- Het gebruik van Usenet,
- Het gebruik van Qaleido Webmail lite inclusief organizer,
- Het (optionele) gebruik van Solcon contentfiltering.



Dienstbeschrijving glasvezel

Het Telefoniepakket

Indien een internetpakket op een basisaansluiting actief is kan er een telefoniemodule worden geactiveerd. Deze module maakt het mogelijk om zonder bijkomende kosten te telefoneren met andere Solcon klanten die een telefoniepakket hebben afgenomen. Gesprekken naar niet Solcon klanten worden afgehandeld tegen aantrekkelijke tarieven.

Het is mogelijk om het bestaande telefoonnummer van een klant over te zetten (te porteren) naar het telefoniepakket van Solcon. Het telefoonabonnement dat in combinatie met dit nummer in gebruik was kan vervolgens worden opgezegd.

Ook is het mogelijk om een nieuw geografisch nummer onder te brengen in het telefoniepakket van Solcon. Het telefoniepakket van Solcon omvat het gebruik van één geografisch nummer.

Naast dit geografische nummer kunnen er maximaal twee 085 nummers worden aangevraagd voor telefonieverkeer. Maximaal 3 telefoonnummers maken, zonder meerkosten, onderdeel uit van het telefoniepakket van Solcon.

Naast deze drie nummers kan er een onbeperkt aantal extra geografische nummers worden afgenomen tegen een maandelijkse vergoeding.

Het telefoneren vindt plaats tegen aantrekkelijke tarieven. Het meest recente overzicht van de tarieven is te vinden op de website van Solcon.

Solcon hanteert de volgende tijdsindeling bij de bepaling van de tarieven:

Standaard	maandag - vrijdag 08.00 - 19.00 uur
Daltarief	maandag - vrijdag 19.00 - 24.00 uur
Weekendtarief	zaterdag - zondag 00.00 - 24.00 uur
Nachttarief	maandag - vrijdag 00.00 - 08.00 uur

Module 'onbeperkt bellen'

Op het telefoniepakket is het mogelijk om de module 'onbeperkt bellen' te activeren. Voor een vast bedrag per maand kan vervolgens onbeperkt worden gebeld naar alle vaste nummers in Nederland.

De module 'onbeperkt bellen' is gekoppeld aan één van de aan de klant toegekende nummers. Het is mogelijk om per nummer de module 'onbeperkt bellen' te activeren, tegen de geldende maandelijkse vergoeding per geactiveerde module.

Op de module 'onbeperkt bellen' is een Fair-Use-Policy van toepassing.



Dienstbeschrijving glasvezel

Looptijd van het contract

Een aansluiting op het glasvezelnetwerk van Solcon wordt aangegaan voor een periode van minimaal 12 maanden na de Ready-For-Service datum. Dit is de datum waarop de aansluiting in het betreffende huishouden is opgeleverd, getest en in orde bevonden. Vanaf deze datum start de facturatie van het (de) afgenomen pakket(ten).

Na de periode van 12 maanden is het betreffende pakket per maand opzegbaar, met een opzegtermijn van één maand.

Voor elk op een basisaansluiting af te nemen pakket geldt een minimale looptijd van 12 maanden. Indien één of meerdere pakketten worden afgenomen op een later tijdstip dan de opleverdatum van de basisaansluiting geldt ook voor deze aanvullende pakketten een minimale looptijd van 12 maanden, te rekenen vanaf de datum van oplevering.

Echter, indien de drager van de aanvullende pakketten (de glasvezelaansluiting) wordt opgezegd vervallen ook alle aanvullende diensten hierop, ongeacht de initiële looptijd van de afzonderlijke pakketten.

Juridische informatie

Beleid ten aanzien van Spam

Het is niet toegestaan om spamberichten te verzenden of spam-nieuwsberichten te plaatsen via het netwerk van Solcon.

Het versturen van reclame e-mail is slechts toegestaan wanneer deze e-mail voldoet aan de wettelijke regels zoals deze te vinden zijn op onder meer de site van de OPTA (www.opta.nl)

Solcon is gerechtigd maatregelen te nemen tegen (het versturen van) spam. Tenzij sprake is van een extreme of spoedeisende kwestie stelt Solcon, alvorens maatregelen te nemen, eerst de klant in de gelegenheid om zelf passende maatregelen te nemen.

Het is niet toegestaan de aansluiting op het glasvezelnetwerk noch enig product -op welke wijze dan ook - te gebruiken of laten gebruiken voor het verrichten en/of mogelijk maken van ongeoorloofd gebruik en/of onrechtmatige handelingen en/of strafbare feiten.

De volgende handelingen worden in ieder geval als ongeoorloofd gebruik aangemerkt:

- het plegen van inbreuk op intellectuele eigendomsrechten van derden;
- de onrechtmatige en/of strafbare verspreiding van geheime of vertrouwelijke informatie;
- de onrechtmatige of strafbare verspreiding van teksten en/of beeld- en geluidsmateriaal, waaronder racistische uitingen, kinderporno, crimineel dataverkeer, beledigende uitingen en zgn. "mailbommen";
- computervredebreuk ("hacken") via de Dienst en/of met gebruikmaking van enig Product of het Internet en handelingen ter voorbereiding hierop (zoals het zogenaamde "poortscannen");
- vernieling, beschadiging of onbruikbaar maken van systemen of geautomatiseerde werken en software van anderen;
- het verspreiden van virussen of het anderszins opzettelijk verstoren van communicatie of gegevensopslag;
- het zich verschaffen van toegang tot het Internet of tot andere Netwerken door middel van valse sleutels, valse codes, valse hoedanigheden;
- het zich verschaffen van toegang tot (delen) van het Internet of Netwerken waarvan het duidelijk is dat deze toegang niet voor de Contractant of de gebruiker van de Dienst open staat;
- het verzenden van zogenaamde "Spam" (ongevraagde e-mail in grote hoeveelheden).